

Verordnung über den Bau und Betrieb von Anschlußbahnen

Inkrafttreten: 13.12.2011

Zuletzt geändert durch: zuletzt geändert durch Geschäftsverteilung des Senats vom
20.10.2020 (Brem.GBl. S. 1172)

Fundstelle: Brem.GBl. | SaBremR 93-c-2 1961, 13 |

Gliederungsnummer: 93-c-2

Auf Grund des § 3 Abs. 3 des Allgemeinen Eisenbahngesetzes vom 29. März 1951
(Bundesgesetzbl. I S. 225) in Verbindung mit der Verordnung, betreffend Übertragung der
Ermächtigung zum Erlaß von Verordnungen über den Bau und Betrieb von
Anschlußbahnen vom 9. April 1957 (Brem. Ges.-Bl. S. 41), wird verordnet:

I. Allgemeines

§ 1 Geltungsbereich

- (1) Die Bestimmungen dieser Verordnung gelten für alle Anschlußbahnen.
- (2) Der Senator für Umwelt, Bau und Verkehr kann bestimmen, daß auf Anschlußbahnen,
auf denen eine Bahn des öffentlichen Verkehrs den Betrieb führt, die Vorschriften dieser
Bahn ganz oder teilweise angewendet werden.

§ 2 Begriff

Anschlußbahnen sind Eisenbahnanlagen, die ganz oder überwiegend den Verkehr eines
einzelnen Unternehmens oder einer bestimmten Anzahl von Unternehmen von und zu
Eisenbahnen des öffentlichen Verkehrs vermitteln und mit ihnen derart in unmittelbarer
oder mittelbarer Gleisverbindung stehen, daß ein Übergang von Betriebsmitteln möglich
ist.

§ 3 Genehmigung

- (1) Zum Bau und Betrieb einer Anschlußbahn sowie für wesentliche Erweiterungen oder andere wesentliche Änderungen ist eine Genehmigung erforderlich. Das gleiche gilt für Baulichkeiten und maschinelle Anlagen aller Art, die über, unter oder neben Gleisen errichtet werden sollen. Die Genehmigung wird, soweit gesetzlich nichts anderes bestimmt ist, erteilt, wenn die Sicherheit des Betriebes und der Schutz gegen schädliche Einwirkungen der Anlage und des Betriebes gewährleistet sind. Das gleiche gilt für die Beförderung von Personen auf einer Anschlußbahn.
- (2) Die Genehmigung erteilt der Senator für Umwelt, Bau und Verkehr.
- (3) Die Verpflichtung, eine Bauerlaubnis einzuholen, bevor über, unter oder neben Gleisen bauliche Anlagen errichtet werden, die nach den baupolizeilichen Vorschriften genehmigungspflichtig sind, bleibt unberührt.

§ 4 Aufsicht

- (1) Aufsichtsbehörde ist der Senator für Umwelt, Bau und Verkehr. Er kann die ihm auf Grund dieser Verordnung zustehenden Befugnisse ganz oder teilweise auf andere Behörden übertragen.
- (2) Die Aufsicht erstreckt sich auf die Erfüllung der für die Anschlußbahnen geltenden gesetzlichen Bestimmungen, die Sicherheit des Betriebes und den Schutz gegen schädliche Einwirkungen der Anlagen und des Betriebes.
- (3) Die Aufsichtsbehörde kann vom Unternehmer jede erforderliche Meldung und Auskunft verlangen. Sie ist berechtigt, die Anlagen und den Bahnbetrieb zu besichtigen oder durch Beauftragte besichtigen zu lassen.
- (4) Soweit die Deutsche Bundesbahn den Betrieb auf der Anschlußbahn führt, erstreckt sich die Aufsicht nicht auf die Bediensteten, Betriebsmittel und Betriebsführung der Deutschen Bundesbahn.

§ 5 Ausnahmen und Sonderbestimmungen

- (1) Die Aufsichtsbehörde kann für einzelne Bahnen, sofern die Sicherheit gewährleistet ist, in folgenden Fällen Abweichungen von den Bestimmungen dieser Verordnung anordnen:
- a) bei bereits bestehenden Anlagen,

b) bei Versuchsanlagen,

c) wenn eine anders nicht zu behebende technische oder wirtschaftliche Notwendigkeit besteht.

(2) Soweit die Bestimmungen dieser Verordnung auf die Spurweite abgestellt sind, trifft die Aufsichtsbehörde besondere Anordnungen für die Schmalspurbahnen, deren Spurweite nicht 0,75 m oder 1 m beträgt.

II. Eisenbahnanlagen

§ 6

Anlagen der Anschlußbahn

(1) Zu den Bahnanlagen gehören alle zum Betrieb einer Anschlußbahn erforderlichen Anlagen mit Ausnahme der Fahrzeuge.

(2) Die Grenzen der Anschlußbahn müssen örtlich gekennzeichnet sein.

(3) Alle Änderungen und Erweiterungen von Bahnanlagen sind der Aufsichtsbehörde vor Baubeginn anzuzeigen. Diese entscheidet, inwieweit eine Genehmigung erforderlich ist.

(4) Alle Bahnanlagen sowie Baulichkeiten und maschinelle Anlagen aller Art ([§ 3 Abs. 1 Satz 2](#)) dürfen nur in Betrieb genommen werden, wenn sie durch die Aufsichtsbehörde abgenommen sind.

§ 7

Richtungs- und Neigungsverhältnisse

(1) In Gleisbogen muß bei neuen Anlagen der Halbmesser mindestens betragen

bei Regelspur	140 m,
sofern keine Lokomotiven der Bahnen des öffentlichen Verkehrs übergehen	100 m,
bei Schmalspur	
von 1,00 m	50 m,
von 0,75 m	40 m.

Kleinere Halbmesser kann die Aufsichtsbehörde zulassen.

(2) Das Neigungsverhältnis soll bei Neubauten für Gleise, auf denen Wagen ohne angekuppelte Lokomotive abgestellt werden, bei Wagen

mit Gleitachslagern	2,5 0/00 (1:400),
---------------------	----------------------

mit Rollenachslagern

1,67 0/00
(1:600)

nicht übersteigen.

(3) Neigungswechsel sind mit einem Halbmesser von mindestens 300 m auszurunden.

§ 8 Breite des Bahnkörpers

Der Bahnkörper neuer Bahnen muß in Höhe der Schwellenoberkante mindestens breit sein:

bei Regelspur	3,00 m,
bei Schmalspur	
von 1,00 m	2,70 m,
von 0,75 m	2,50 m.

§ 9 Spurweite

(1) Die Spurweite ist das lichte Maß zwischen den Schienenköpfen. Sie soll der Spurweite der Bahn, an welche die Anschlußbahn anschließt, entsprechen.

(2) Die Spurweite darf folgende Grenzmaße nicht über- oder unterschreiten:

bei Regelspur von 1,435 m 1,470 m bzw. 1,430 m,	
bei Schmalspur	
von 1,00 m	1,025 m bzw. 0,995 m,
von 0,75 m	0,770 m bzw. 0,745 m.

§ 10 Überhöhung

(1) Die gegenüberliegenden Schienenoberkanten sollen in der Regel gleich hoch liegen.

(2) Überhöhungen dürfen $\frac{1}{10}$ der Spurweite nicht überschreiten.

(3) Zwischen dem überhöhten und dem nicht überhöhten Teil eines Gleises sind Rampen einzulegen, deren Länge mindestens das 300fache der Überhöhung betragen soll.

§ 11 Umgrenzung des lichten Raumes

(1) Es ist mindestens ein lichter Raum nach der in [Anlage A](#) durch ausgezogene Linien gekennzeichneten Umgrenzung freizuhalten. Im Bogen sind die Breitenmaße entsprechend dem Bogenhalbmesser zu vergrößern. Bei Neuanlagen ist der breitere Raum nach der Linie C-D anzustreben. Die Stellen, an denen das Maß C-D nicht erreicht ist, sind örtlich zu kennzeichnen.

(2) Bei elektrischem Betrieb legt die Aufsichtsbehörde die Umgrenzung des lichten Raumes fest.

(3) Bei Neubauten von Lokomotiv- und Wagenschuppen muß die lichte Weite bei offenstehenden Toren mindestens betragen bei

Regelspur	4,00 m,
Schmalspur	
von 1,00 m	3,70 m,
von 0,75 m	3,50 m.

§ 12 Gleisabstand

(1) Der Abstand benachbarter gerader Gleise muß, von Mitte zu Mitte Gleis gemessen, mindestens betragen bei

Regelspur		4,00 m,
Schmalspur	ohne	mit
	Rollfahrzeug	
von 1,00 m	3,60 m	4,00 m,
von 0,75 m	3,40 m	4,00 m.

(2) Die Aufsichtsbehörde kann Ausnahmen zulassen bei

außer Kraft

Regelspur		bis 3,50 m,
Schmalspur	ohne	mit
	Rollfahrzeug	
von 1,00 m	bis 3,10 m	bis 3,80 m,
von 0,75 m	bis 2,90 m	bis 3,80 m,

und höhere Forderungen stellen bei

außer Kraft

Regelspur
Schmalspur

von 1,00 m ...
von 0,75 m ...

ohne
Rollfahrzeug

bis 4,00 m
bis 3,80 m

bis 4,50 m,
mit

bis 4,30 m,
bis 4,30 m.

(3) In Bogen sind die Gleisabstände entsprechend dem Bogenhalbmesser zu vergrößern.

§ 13 Kreuzungen von Bahnen

Höhengleiche Kreuzungen von Anschlußbahnen mit anderen Bahnen sind von der Aufsichtsbehörde zu genehmigen.

§ 14 Leitungskreuzungen

Für Kreuzungen der Anschlußbahnen mit Versorgungsleitungen (Gas, Wasser, Dampf, Starkstrom usw.) gelten die Bestimmungen der [Anlage B](#).

§ 15 Oberbau und Brücken

(1) Gleise und Brücken müssen Fahrzeuge mit der jeweils zugelassenen Achs- und Meterlast mit Sicherheit tragen können. Für Ingenieurbauten (Brücken, Tunnel, größere Stützmauern usw.) sind statische Berechnungen vorzulegen.

(2) Eisenbahnbrücken sind vor der Inbetriebnahme einer Probelastung zu unterziehen und in regelmäßigen Abständen zu untersuchen.

(3) Für jedes Brückenbauwerk sind Aufzeichnungen (Akten bzw. Brückenbücher) vom Anschlußinhaber oder seinem Beauftragten zu führen. Sie sollen einen Satz der genehmigten Bauzeichnungen, die statische Berechnung, sowie Angaben über die Bauausführung, Niederschriften über Abnahmen, Probelastung und die regelmäßigen Untersuchungen enthalten.

§ 16 Einfriedigungen, Bahnübergänge und ihre Sicherung

(1) Ob in besonderen Fällen Einfriedigungen oder andere Sicherheitseinrichtungen anzulegen sind, bestimmt die Aufsichtsbehörde.

(2) Sie bestimmt ferner, welche Sicherungseinrichtungen an Bahnübergängen anzubringen sind. Für die Aufstellung und Beseitigung von Warnkreuzen gelten die Bestimmungen der Straßenverkehrsordnung (StVO) in ihrer jeweils geltenden Fassung.

(3) Höhengleiche Überwege innerhalb geschlossener Werksanlagen gelten nicht als Bahnübergänge. Etwa erforderliche Sicherungsmaßnahmen trifft der Eisenbahnbetriebsleiter. Ist kein Eisenbahnbetriebsleiter vorhanden, so obliegt dies dem Anschlußinhaber.

§ 17
Fernmeldeanlagen

Ob und in welchem Umfange Fernmeldeanlagen für den Bahnbetrieb erforderlich sind, bestimmt die Aufsichtsbehörde.

§ 18
Signale

(1) Ob Signale erforderlich sind, bestimmt die Aufsichtsbehörde. Sie bestimmt auch die Grundstellung der Signale.

(2) Signale sollen in Form und Bedeutung der Eisenbahn-Signalordnung entsprechen.

(3) Zwischen zusammenlaufenden Gleisen muß ein Grenzzeichen angebracht sein, das angibt, bis wohin ein Gleis besetzt sein kann, ohne daß die Bewegungen auf dem anderen Gleis gefährdet werden. Der Abstand der Gleise an diesem Grenzzeichen muß mindestens betragen bei

außer Kraft

Regelspur		3,50 m,
Schmalspur	ohne	mit
	Rollfahrzeug	
von 1,00 m	3,10 m	3,80 m,
von 0,75 m	2,90 m	3,80 m.

(4) Bei Gleisen im Straßenbereich kann mit Genehmigung der Aufsichtsbehörde von Grenzzeichen abgesehen werden.

III. Fahrzeuge und maschinelle Anlagen

§ 19

Beschaffenheit der Fahrzeuge

Alle Fahrzeuge müssen so gebaut und unterhalten werden, daß sie mit der größten für sie zugelassenen Geschwindigkeit ohne Gefahr bewegt werden können.

§ 20

Begrenzung der Fahrzeuge

(1) Die Begrenzung der Fahrzeuge soll die Maße der [Anlage C](#) nicht überschreiten.

(2) Bremsklötze, Sandstreuer und Bahnräumer aller Fahrzeuge und die unabgefederten Teile der Lokomotiven dürfen bei Lokomotiven und Tendern bis auf höchstens 65 mm über Schienenoberkante unter den unteren waagerechten Teil der auf der [Anlage C](#) durch ausgezogene Linien dargestellten Begrenzung herabreichen. Bei Lokomotiven, Tendern und Wagen dürfen sie bis auf höchstens 55 mm herabreichen, wenn diese Teile auch in Gleisbogen innerhalb des durch die Radreifen bestrichenen Raumes und bei Wagen außerdem zwischen den Endachsen bleiben.

§ 21

Achsstand und Verschiebbarkeit der Achsen

(1) Bei Neubauten soll der feste Achsstand in der Regel, abgesehen von Drehgestellen, bei Regelspur nicht unter 2500 mm, bei Schmalspur nicht unter 2000 mm betragen und bei Wagen und Wagendrehgestellen bei Regelspur 4500 mm nicht übersteigen. Bei Schmalspur sind, wenn bei Fahrzeugen und Drehgestellen mehr als zwei Achsen in einem gemeinsamen Rahmen gelagert sind und ihr Achsstand mehr als 2000 mm beträgt, Maßnahmen zu treffen, die ein zwangloses Durchfahren von Bogen des kleinsten Halbmessers gestatten.

(2) Achsen mit Rädern ohne Spurkranz dürfen nicht verschiebbar sein.

§ 22

Räder

Die Radsätze müssen der [Anlage D](#) entsprechen.

§ 23 Bremsen

- (1) Handspindelbremsen müssen so eingerichtet sein, daß beim Drehen der Kurbel im Sinne der Uhrzeigerbewegung die Bremsen angezogen werden.
- (2) Handbremsen neu zu bauender Wagen, die für Bahnen mit elektrischer Oberleitung bestimmt sind oder auf solche übergehen, müssen so angeordnet werden, daß der Bremser gegen Gefährdung durch elektrischen Strom gesichert ist.
- (3) Tenderlokomotiven und Tender müssen mit einer Handbremse versehen sein, auch wenn sie andere Bremsvorrichtungen haben. Bei Kleinlokomotiven genügt eine in der Bremsstellung feststellbare Fußbremse.
- (4) Mit durchgehender Bremse versehene Wagen sollen in genügender Anzahl mit Handbremsen ausgerüstet sein.
- (5) Werden Wagen mit durchgehender Bremse ausgerüstet, so muß sie selbsttätig wirken.
- (6)
- a)** Der Bremsklotzdruck für die Handbremse der Lokomotiven oder der Tender soll 40 % des auf die gebremsten Achsen entfallenden Anteiles des Dienstgewichtes (Leergewicht + Wasser im Kessel + volle Vorräte) nicht unterschreiten, er muß mindestens 20 % des Dienstgewichtes erreichen.
- b)** Der durch die Handbremse erreichbare Bremsklotzdruck soll bei Personen- und Gepäckwagen mindestens 70 % des Eigengewichtes und bei Güterwagen mindestens 70 % des Gesamtgewichtes (Eigengewicht + Ladegewicht) betragen. Der Bremsklotzdruck darf aber 85 % des auf die gebremsten Achsen entfallenden Eigengewichtes bei Personen- und Gepäckwagen oder des auf die gebremsten Achsen entfallenden Gesamtgewichtes bei Güterwagen nicht überschreiten.
- c)** Der durch die selbsttätige Bremse der nachstehenden Fahrzeuge erreichbare Bremsklotzdruck soll betragen:
1. Bei Lokomotiven ohne Tender oder bei Tenderlokomotiven 70 %, mindestens aber 50 % des Dienstgewichtes,
 2. bei Tendern mindestens 40 % der Achslast der gebremsten Achsen bei vollen Vorräten,
 - 3.
-

bei Personen- und Gepäckwagen 70 % von der Gesamtachslast der gebremsten Achsen des leeren Wagens,

4. bei Güterwagen

ohne Lastbremsung 70 % vom Eigengewicht, mindestens aber 70 % von der Gesamtachslast der gebremsten Achsen,
mit Lastbremsung 70 % vom Umstellgewicht, mindestens aber 70 % von der Gesamtachslast der gebremsten Achsen.

§ 24
Ausrüstung der Triebfahrzeuge und Wagen

(1) Lokomotiv-Dampfkessel müssen folgende Ausrüstung erhalten:

- a)** Zwei voneinander unabhängige Speisevorrichtungen, von denen jede für sich auch bei Stillstand des Fahrzeugs dem Kessel die erforderliche Wassermenge zuführen kann;
- b)** an jeder Einmündung einer Speiseleitung in den Kessel ein Speiseventil, das den Wasser- oder Dampfabfluß aus dem Kessel selbsttätig verhindert; die Speiseleitung muß auch von Hand geschlossen werden können;
- c)** wenigstens zwei voneinander unabhängige Einrichtungen, die den Wasserstand zuverlässig erkennen lassen; eine dieser Einrichtungen muß ein Wasserstandsglas sein;
- d)** an der Kesselwand hinter dem Wasserstandsglas eine Marke für den niedrigsten Wasserstand, die mindestens 100 mm über dem höchsten wasserberührten Punkt der Feuerbuchse liegen muß;
- e)** zwei Sicherheitsventile, deren Belastung nicht ohne Lösen des Siegelverschlusses oder ohne Verändern der Kontrollhülse gesteigert werden kann; die Sicherheitsventile müssen so ausgestaltet sein, daß sie vom strömenden Dampf nicht fortgeschleudert werden können, wenn eine unbeabsichtigte Entlastung eintritt;
- f)** einen Kesseldruckmesser, der den Dampfdruck des Kessels fortwährend anzeigt und auf dessen Zifferblatt der festgesetzte höchste Dampfüberdruck auffällig und unverstellbar bezeichnet ist;

- g)** einen Anschluß für den Prüfdruckmesser;
- h)** ein stets sichtbares mit dem Kessel fest verbundenes Metallschild, auf dem der Name des Herstellers, die Fabriknummer, das Baujahr des Kessels sowie der jeweils festgesetzte höchste Dampfdruck angegeben sind.

(2) Die Aufsichtsbehörde kann Ausnahmen von den Bestimmungen unter Buchstaben a bis e bei Fahrzeugen mit Dampfschnellerzeugern und bei feuerlosen Lokomotiven zulassen. Bei feuerlosen Lokomotiven muß jedoch mindestens ein Sicherheitsventil vorhanden sein, das den Bestimmungen unter Buchstabe e entspricht und imstande ist, die volle Dampfmenge abzuführen, die der Lokomotive bei normalem Betrieb im ungünstigsten Fall aus dem Zuleitungsnetz zuströmen kann.

(3) Leitungen und Behälter an Fahrzeugen, bei denen durch eine Drucküberschreitung Personen gefährdet werden können, müssen eine Sicherheitseinrichtung besitzen. Druckbehälter müssen mit einem Schild versehen sein, das Höchstdruck, Lieferer und Baujahr angibt.

(4) Triebfahrzeuge müssen mit einer Dampfpeife oder einer anderen Einrichtung von ähnlicher Wirksamkeit ausgestattet sein.

(5) Triebfahrzeuge sollen vorn und hinten Bahnräumer haben.

(6) Lokomotiven, auf denen feste Brennstoffe verfeuert werden, müssen mit schließbaren Aschkästen und mit Funkenfängern ausgerüstet sein.

(7) Triebfahrzeuge und Wagen müssen folgende Anschriften tragen:

- a)** Eigentumsbezeichnung,
- b)** Betriebsnummer,
- c)** Zeitpunkt der letzten Untersuchung je am Fahrgestell und Kessel,
- d)** Art der durchgehenden Bremse,
- e)** Name des Herstellers, Fabriknummer und Baujahr (nur bei Triebfahrzeugen),
- f)** größte zulässige Geschwindigkeit (nur bei Triebfahrzeugen),
- g)** Eigengewicht und Tragfähigkeit (nur bei Wagen).

(8) Die Fahrzeuge sollen an beiden Enden federnde Zug- und Stoßvorrichtungen haben.

(9) Die Fahrzeuge müssen gegen die Achsen gefedert sein, wenn sie mit mehr als 20 km/h Geschwindigkeit laufen sollen.

§ 25

Genehmigung, Abnahme und Untersuchung der Triebfahrzeuge und der auf den Gleisen der Anschlußbahnen mit eigener Kraft fahrenden Dampf- und Motorkrane

(1) Neue Triebfahrzeuge dürfen nur nach Genehmigung durch die Aufsichtsbehörde in Betrieb genommen werden. Als Triebfahrzeuge gelten auch Krane, die auf Gleisen der Anschlußbahn mit eigener Kraft fahren.

(2) Für die Genehmigung ist erforderlich:

- a) die Bauartprüfung und Abnahme als Fahrzeug (Triebmaschine, Fahrgestell und Kran),
- b) bei Dampflokomotiven und Dampfkranen die Zulassung für den Dampfkessel.

Die Zulassung zu b) ist auch erforderlich beim Auswechseln des Kessels.

(3) Triebfahrzeuge dürfen die Gleise öffentlicher Bahnen nur mit deren Zustimmung befahren. Auf Verlangen dieser Bahnen müssen sie auf beiden Seiten des Führerstandes die Aufschrift

"Auf zugelassen"

tragen.

(4) Die Triebfahrzeuge müssen regelmäßig untersucht werden.

Es gelten für

Dampflokomotiven und Dampfkrane die Bestimmungen in der [Anlage E](#),

elektrische Lokomotiven die Bestimmungen in der [Anlage F](#),

Motorlokomotiven die Bestimmungen in der [Anlage G](#),

Motorkrane die Bestimmungen in der [Anlage H](#),

Triebwagen ohne Dampfkessel die Bestimmungen des [§ 26](#).

Für den betriebssicheren Zustand und die Einhaltung der Untersuchungsfristen ist der Anschlußinhaber oder ein von ihm Beauftragter verantwortlich. Die Fristen für die Untersuchung der Triebfahrzeuge rechnen vom Tage der Indienststellung bis zur Außerbetriebstellung für die Untersuchung.

(5) Für jedes Triebfahrzeug ist ein Betriebsbuch zu führen, dem die Untersuchungsbescheinigungen beizufügen sind. Bei Triebfahrzeugen mit Dampfkessel ist das Kesselbuch ein Bestandteil des Betriebsbuchs.

(6) Die Untersuchung und Überwachung der Dampfkessel der Dampflokomotiven und die der fahrbaren Krane mit Dampfmaschinenantrieb, die nicht auf Bahnen des öffentlichen Verkehrs zugelassen sind, erfolgt durch den Technischen Überwachungsverein.

§ 26

Abnahme und Untersuchung der Wagen (Triebwagen ohne Dampfkessel, Personen-, Gepäck- und Güterwagen)

(1) Wagen dürfen erst in Betrieb genommen werden, wenn sie abgenommen worden sind. Außerdem müssen sie regelmäßig untersucht werden.

(2) Für die Abnahme und die regelmäßigen Untersuchungen gelten die Bestimmungen der Anlage J.

(3) Für den betriebssicheren Zustand und die Einhaltung der Untersuchungsfristen ist der Anschlußinhaber oder ein von ihm Beauftragter verantwortlich.

(4) Wagen dürfen die Gleise öffentlicher Bahnen nur mit deren Zustimmung befahren. Auf Verlangen dieser Bahnen müssen sie auf beiden Seiten die Aufschrift

"Auf zugelassen"

tragen.

(5) Für Wagen, die gleichzeitig überwachungsbedürftige Anlagen im Sinne von § 24 Gewerbeordnung (GewO) sind, gelten insoweit außerdem die gewerberechtlichen Vorschriften.

§ 27

Inbetriebnahme und Untersuchung von maschinellen Anlagen

(1) Zu den maschinellen Anlagen des Eisenbahnbetriebs gehören Drehscheiben, Drehwinkel, Schiebebühnen, Waggonkipper, Rangierwinden (Spillanlagen), Gleiswaagen

und Gleisbremsen; Hebezeuge und Verladeanlagen dagegen nur, wenn sie ausschließlich dem Eisenbahnbetrieb dienen.

(2) Diese maschinellen Anlagen, auch altbrauchbare, dürfen nur in Betrieb genommen werden, wenn sie als betriebssicher abgenommen worden sind. Außerdem müssen sie regelmäßig untersucht werden.

(3) Neue Waggonkipper müssen hinsichtlich ihrer Bauart von der Aufsichtsbehörde zugelassen sein.

(4) Für die Abnahme und die regelmäßigen Untersuchungen gelten die Bestimmungen der Anlage K.

(5) Bei allen Hebezeugen und Verladeanlagen sind die Bestimmungen des [§ 11](#) einzuhalten.

IV. Bahnbetrieb

§ 28 Bedienstete

(1) Auf Anschlußbahnen, die den Eisenbahnbetrieb mit schienengebundenen Triebfahrzeugen selbst führen, leitet und überwacht ein dazu befähigter Bediensteter (Eisenbahnbetriebsleiter) den gesamten Betriebsdienst. Er ist von der Aufsichtsbehörde zu bestätigen. Bei einfachen Verhältnissen kann die Aufsichtsbehörde Ausnahmen zulassen.

(2) Der Eisenbahnbetriebsleiter ist verantwortlich für:

- a) die sichere Durchführung des Betriebs,
- b) die Auswahl, Unterweisung und Überwachung der mit der Ausübung des Betriebes beauftragten Bediensteten,
- c) die Einhaltung der für die Sicherheit der Bediensteten erlassenen Vorschriften,
- d) die Aufstellung der Anweisung für den Eisenbahnbetriebsdienst auf der Anschlußbahn.

(3) Dem Eisenbahnbetriebsleiter sind unterstellt:

- a) Aufseher, die den Betriebsdienst örtlich leiten,
- b) Weichen- und Schrankenwärter,

- c) Rangierer,
- d) Lokomotivführer (Triebwagenführer), Lokomotivheizer (Beimann) und Führer von Arbeitsgeräten, soweit sich diese auf der Anschlußbahn bewegen,
- e) Fahrtbegleiter (Bremsler),
- f) sonstige Bedienstete, die ihm durch besondere Anweisung unterstellt werden.

(4) Alle Bediensteten müssen sich körperlich und geistig für den Dienst eignen und die für den Dienst erforderliche Befähigung besitzen. Aufseher, Lokomotiv-(Triebwagen-)führer und aufsichtsführende Fahrtbegleiter müssen mindestens 21 Jahre alt sein und ausreichendes Seh- und Hörvermögen besitzen. Lokomotiv-(Triebwagen-)führer müssen besonders ausgebildet sein und ihre Befähigung außerdem durch eine Probefahrt unter Aufsicht einer von der Aufsichtsbehörde als dafür geeignet anerkannten Person nachgewiesen haben.

(5) Bedienstete, die auch auf einer Bahn des öffentlichen Verkehrs Dienst leisten, müssen auf deren Verlangen die Befähigung hierzu in einer Prüfung nachweisen. Der Eisenbahnbetriebsleiter ist dann dafür verantwortlich, daß nur solche Bedienstete auf diese Bahn übergehen.

(6) Den im Betriebsdienst beschäftigten Bediensteten sind die Vorschriften und Anweisungen für den Eisenbahnbetriebsdienst, für die Unfallverhütung und gegebenenfalls die Dienstanweisungen für die Bediensteten zugänglich zu machen. Werden anschließende Bahnen mitbefahren, so sind die Vorschriften dieser Bahnen den Bediensteten ebenfalls zugänglich zu machen.

(7) Über jeden im Eisenbahnbetriebsdienst beschäftigten Bediensteten sind Personalunterlagen zu führen.

(8) Wo Eisenbahnfahrzeuge auf andere Art als durch schienengebundene Triebfahrzeuge bewegt werden, sind die Bediensteten besonders zu unterweisen. Ist kein Eisenbahnbetriebsleiter vorhanden, so obliegt die Unterweisung dem Anschlußinhaber.

§ 29

Unterhaltung, Untersuchung, Beleuchtung und Bewachung der Bahn

(1) Die Bahn ist betriebssicher zu unterhalten.

(2) Die Bahnanlagen müssen mindestens einmal monatlich auf ihren ordnungsmäßigen Zustand untersucht werden.

(3) Gleisabschnitte, auf denen die übliche Fahrgeschwindigkeit ermäßigt werden muß, sind kenntlich zu machen. Gefährdete Stellen der Gleisanlagen sind während des Eisenbahnbetriebs zu beaufsichtigen oder kenntlich zu machen. Unbefahrbare Gleisabschnitte sind, auch wenn keine Schienenfahrzeuge erwartet werden, örtlich zu sperren.

(4) Die Bahnanlagen sind je nach den Betriebs- und Verkehrsbedürfnissen zu beleuchten.

(5) Die Bahnübergänge sind zu bewachen, wenn die Aufsichtsbehörde es anordnet.

(6) Schrankenwärter müssen mit Signalmitteln zum Geben von Haltzeichen ausgerüstet sein.

§ 30 Stillstehende Fahrzeuge

(1) Stillstehende Fahrzeuge sind gegen unbeabsichtigte Bewegung festzulegen.

(2) Triebfahrzeuge müssen beaufsichtigt werden, solange sie durch eigene Kraft bewegungsfähig sind. Werden sie verlassen, so sind sie gegen unbeabsichtigtes oder unbefugtes Ingangsetzen zu sichern.

(3) Lokomotiven mit Ruhefeuer dürfen auch unbeaufsichtigt abgestellt werden, wenn der Regler in Abschlußstellung verschlossen, die Steuerung auf Mitte gelegt, die Zylinderhähne geöffnet und die Handbremse angezogen sind.

§ 31 Fahrgeschwindigkeit

Die größte zulässige Fahrgeschwindigkeit beträgt 25 km/h, in Neigungen über 1:100 (10 0/00) 15 km/h.

§ 32 Zulässige Achsenzahl

In einer Fahrt sollen auf regelspurigen Bahnen im allgemeinen nicht mehr als 120, auf Schmalspurbahnen von 1,00 m Spur nicht mehr als 80 und von 0,75 m Spur nicht mehr als 60 Wagenachsen gefahren werden.

§ 33 Bremsbesetzung

(1) In einer Anschlußfahrt dürfen von einer Dampflokomotive mit Feuerung gefahren werden

a) bei einer Geschwindigkeit bis zu 15 km/h

1	2	3	4
bei einer Neigung bis	ohne bediente Wagenbremse wenn die Lokomotive gebremst wird	nur der Tender	bei stärkeren Gruppen müssen eine Handbremse oder zwei durchgehende Bremsen bedient werden für je weitere angefangene
	Achsen	Achsen	Achsen
1:400 (2,5 0/00)	40	20	40
1:200 (5 0/00)	30	15	30
1:125 (8 0/00)	25	12	25
1:100 (10 0/00)	20	10	20
1:75 (13 0/00)	14	7	14
1:50 (20 0/00)	10	5	10
1:40 (25 0/00)	7	3	6

In stärkeren Neigungen bestimmt die Aufsichtsbehörde die Anzahl der zu bedienenden Bremsen.

b) bei einer Geschwindigkeit von über 15 km/h bis zu 25 km/h

1:1000 (1 0/00)	40	20	40
1:400 (2,5 0/00)	30	15	30
1:200 (5 0/00)	22	11	22
1:125 (8 0/00)	14	7	14
1:100 (10 0/00)	10	5	10

In stärkeren Neigungen sind höchstens 15 km/h Geschwindigkeit zulässig. ([§ 31](#)).

(2) Für Wagengruppen, die durch andere Triebfahrzeuge bewegt werden, wird die Anzahl der ohne bediente Bremse zu bewegenden Wagenachsen und die in Gruppen mit mehr Achsen zu bedienenden Bremsen von Fall zu Fall von der Aufsichtsbehörde festgesetzt.

(3) Eine unbeladene Wagenachse zählt bei der Bremsberechnung als halbe Achse, jedoch nicht bei der zulässigen Achsenzahl nach [§ 32](#).

(4) Wird beim Bewegen von Wagengruppen, die nach Abs. 1 Spalte 4 eine Bremsbedienung erfordern, die durchgehende Bremse benutzt, muß vor Beginn der Fahrt

eine Bremsprobe gemacht werden. Die Probe ist zu wiederholen, so oft die Bremsleitung getrennt oder Wagen an die durchgehende Bremse angeschlossen wurden.

(5) Den Aufsehern, Lokomotivführern, Fahrtbegleitern und Rangierern ist bekanntzugeben, wieviel Wagenachsen auf den verschiedenen Abschnitten der Anschlußbahn gebremst werden müssen.

§ 34 Rangierdienst

(1) Wer ein Fahrzeug bewegt, ist für die sichere Durchführung der Bewegung verantwortlich. Wer ein Fahrzeug abstellt, hat es gegen unbeabsichtigtes Bewegen zu sichern, sofern der Eisenbahnbetriebsleiter es nicht anders geregelt hat.

(2) Die Wagen sind richtig zu kuppeln. Unbenutzte Luftschläuche sind in die Leerkupplung zu hängen.

(3) Rangierbewegungen hat nur ein Bediensteter zu leiten. Er prüft den Fahrweg und beauftragt den Lokomotivführer zur Ausführung der Rangierbewegungen mündlich oder durch Signale (siehe Anlage L). Er sorgt für die Befolgung der Vorschriften und wacht über die Sicherheit des Rangierpersonals. Dazu hat er sich so aufzustellen, daß er das Rangiergeschäft möglichst gut übersehen und sich mit dem Lokomotivpersonal leicht verständigen kann.

(4) Die zu bedienenden Bremsen sind möglichst gleichmäßig zu verteilen.

(5) Bevor Fahrzeuge bewegt werden, müssen die Hindernisse beseitigt, an den Gleisen und Fahrzeugen beschäftigte Personen gewarnt und die Bremsen gelöst sein. Es ist darauf zu achten, daß die Ladung im Wagen gleichmäßig verteilt ist.

(6) Zwischen einer Dampflokomotive mit Feuerung und Wagen mit explosionsgefährlichen Ladungen müssen mindestens zwei Schutzwagen laufen.

(7) Über das Abstoßen von Wagen in Stumpfgleise oder Gleise, die im Gefälle liegen, sowie über das Ablaufen trifft der Eisenbahnbetriebsleiter besondere Bestimmungen und setzt die zulässige Anzahl der Wagen und die hierbei erforderliche Bremsbesetzung fest.

(8) Wenn die Bewegung einer geschobenen Wagengruppe nicht vollständig übersehen werden kann, muß sich vor oder auf dem vordersten Wagen ein Bediensteter befinden - bei Dunkelheit mit weiß leuchtender Laterne -, der die Fahrt sichert. Das gilt stets beim Befahren ungesicherter Wegübergänge.

(9) Rangierabteilungen mit Schemelwagen, die durch Steifkupplung oder durch die Ladung selbst verbunden sind, dürfen nur geschoben werden, wenn keine Gefahr besteht, daß die Wagen durch die Last der vorlaufenden Wagen zusammengedrückt werden.

(10) Mit Personen besetzte Wagen dürfen nur so verschlossen sein, daß sie von den Insassen geöffnet werden können. Bei Güterwagen müssen die Türen durch die Verschußüberwürfe festgestellt und etwa Mitfahrende gewarnt sein.

§ 35 Signale

(1) Die Spitze der Fahrten muß bei Dunkelheit beleuchtet sein.

(2) Vor Wegübergängen, die mit Signalen für das Läuten versehen sind, ist von der gekennzeichneten Stelle an solange zu läuten, bis das erste Fahrzeug den Wegübergang befahren hat. Außerdem ist das Achtungssignal zu geben, soweit es angeordnet ist. Es ist zu wiederholen oder stets zu geben, wo die Örtlichkeit oder andere Umstände es erfordern (Nebel, Schneegestöber, Annäherung von Wegebenutzern, Warnung von Personen, die am Gleise arbeiten oder dgl.). Hat das Triebfahrzeug keine Läuteeinrichtung, so sind Achtungssignale zu geben. Bei geschobenen Fahrten gilt außerdem die Bestimmung des [§ 34 Abs. 8](#).

(3) Die Signale sind nach [Anlage L](#) zu geben.

§ 36 Fahrpersonal

(1) Zum Fahrpersonal gehören der Lokomotivführer, der Heizer (Beimann) und die Fahrtbegleiter. Der Führer eines Triebwagens gilt im Sinne des Fahrdienstes als Lokomotivführer.

(2) Jede Lokomotive mit Feuerung muß während der Fahrt mit einem Führer und einem Heizer besetzt sein. Bei einfachen Verhältnissen kann die Aufsichtsbehörde einmännige Besetzung zulassen.

(3) Bei anderen Triebfahrzeugen genügt in der Regel die einmännige Besetzung.

§ 37 Mitfahren auf Triebfahrzeugen

Auf den Lokomotiven und in dem besetzten Führerstand der Triebwagen darf außer den dienstlich dazu berechtigten Personen ohne Erlaubnis des Eisenbahnbetriebsleiters niemand mitfahren.

§ 38
Betriebsstörende Ereignisse und Unfallmeldungen

(1) Alle Unfälle, bei denen

- a) entweder Menschen getötet oder lebensgefährlich verletzt wurden oder
- b) der Verdacht vorliegt, daß sie vorsätzlich herbeigeführt sind,

sind der Aufsichtsbehörde, der Staatsanwaltschaft und der örtlichen Polizeidienststelle zu melden.

(2) Im Anschluß entgleiste oder am Fahrgestell beschädigte Wagen sind der anschließenden Bahn zu melden, bevor sie ihr zurückgegeben werden. Die Wagen sind mit einer entsprechenden Beschriftung und dem Datum der Entgleisung bzw. Beschädigung zu versehen.

V. Bestimmungen für Dritte

§ 39
Allgemeine Bestimmungen

Das Publikum und etwaige Fahrgäste haben den allgemeinen Vorschriften nachzukommen, die von der Aufsichtsbehörde zur Aufrechterhaltung von Ruhe, Sicherheit und Ordnung innerhalb der Bahnanlagen und im Bahnverkehr erlassen werden. Derartige Vorschriften sind in geeigneter Weise bekanntzumachen. Zum Publikum gehören auch die Werkangehörigen, die nicht Eisenbahndienst tun.

§ 40
Betreten der Bahnanlagen

(1) Anlagen der Anschlußbahn außerhalb der zugelassenen Wege dürfen ohne Erlaubnis nur von Personen betreten werden, die staatliche Hoheitsrechte ausüben und in Wahrnehmung öffentlichen Dienstes handeln. Sie haben sich durch eine Bescheinigung ihrer Behörde auszuweisen.

(2) Die Erlaubnis zum Betreten der Bahnanlagen erteilt der Eisenbahnbetriebsleiter; wo keiner vorhanden ist, bestimmt die Aufsichtsbehörde, wer die Erlaubnis erteilt.

(3) Die zum Betreten der Bahnanlagen Berechtigten sollen es vermeiden, sich innerhalb der Gleise aufzuhalten.

(4) Wenn die Anschlußbahn in der Fahrbahn einer öffentlichen oder nichtöffentlichen Straße liegt, ist ihren Schienenfahrzeugen, soweit möglich, Platz zu machen und

ungehinderte Durchfahrt zu gewähren. Der Eisenbahnbetriebsleiter kann eine abweichende Regelung treffen.

(5) Für das Betreten der Bahnanlagen durch Tiere ist derjenige verantwortlich, dem die Aufsicht über die Tiere obliegt.

§ 41

Verhalten an Bahnübergängen

(1) Die Bahn darf nur an den dazu bestimmten Stellen (Bahnübergängen) überquert werden. Privatübergänge dürfen nur von den Berechtigten und nur unter den von der Aufsichtsbehörde genehmigten Bedingungen benutzt werden. [§ 16 Abs. 3](#) gilt entsprechend.

(2) Geräte und andere Gegenstände, die die Bahnanlagen beschädigen können, dürfen nur mit besonderer Vorsicht über die Bahn geschafft werden.

(3) Es ist verboten, die Schranken oder sonstige Einfriedigungen eigenmächtig zu öffnen.

(4) Die besonderen Vorschriften über den Hafenerkehr bleiben unberührt.

§ 42

Bahnbeschädigungen und Betriebsstörungen

Es ist verboten, die Bahnanlagen, die Betriebseinrichtungen oder die Fahrzeuge zu beschädigen oder zu verunreinigen, Gegenstände auf die Fahrbahn zu legen oder sonstige Fahrthindernisse zu schaffen, Weichen umzustellen, Schienenfahrzeuge unbefugt in Bewegung zu setzen, die dem Betrieb oder der Verhütung von Unfällen dienenden Einrichtungen unbefugt zu betätigen oder andere betriebsstörende oder betriebsgefährdende Handlungen vorzunehmen.

§ 43

Bestimmungen bei Personenbeförderung auf der Anschlußbahn

(1) Die Fahrgäste dürfen nur an den dazu bestimmten Stellen und nur an der dazu bestimmten Seite der Fahrzeuge ein- und aussteigen. Nach dem Abfahrtszeichen darf niemand mehr ein- oder aussteigen.

(2) Solange ein Fahrzeug sich bewegt, ist das Öffnen seiner Türen, das Ein- und Aussteigen, der Versuch oder die Hilfeleistung dazu, das Betreten der Trittbretter und Plattformen, soweit der Aufenthalt hier nicht ausdrücklich gestattet ist, verboten.

(3) Es ist untersagt, Gegenstände aus dem Wagen zu werfen, durch die ein Mensch verletzt oder eine Sache beschädigt werden könnte.

(4) Die Mitnahme von Gegenständen, die aus dem Wagen hinausragen, ist untersagt.

(5) Die Unterhaltung mit dem Führer (Fahrer) während der Fahrt ist verboten.

VI. Schlußbestimmungen

§ 44 Inkrafttreten

(1) Diese Verordnung tritt am Tage nach ihrer Verkündung in Kraft.

(2) Mit dem gleichen Tage tritt die Betriebsvorschrift für Privatanschlußbahnen vom 6. 8. 1910 (Amtsblatt der Königl. Regierung zu Stade S. 229) außer Kraft.

Bremen, den 6. Januar 1961

Der Senator
für Häfen, Schifffahrt und Verkehr

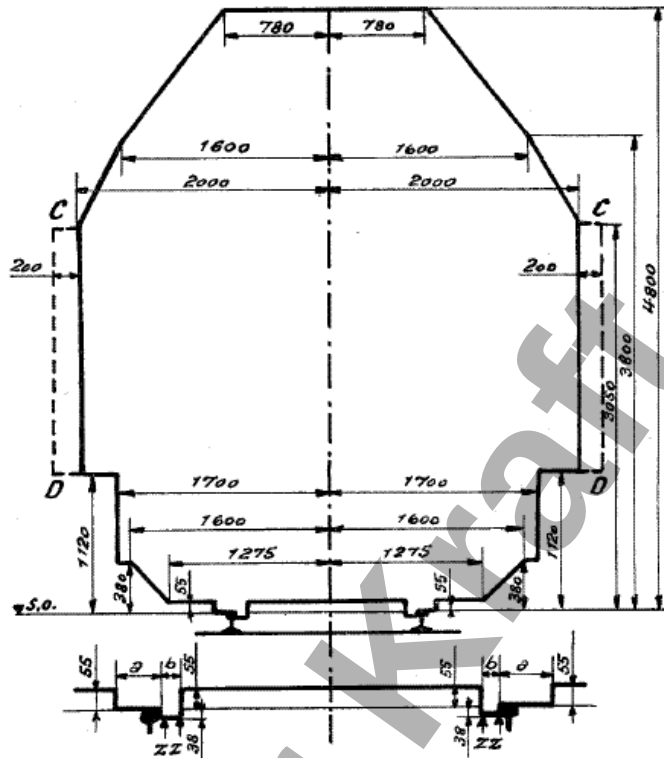
Anlage A

außer Kraft

Regellichtraum in der Geraden ungef. Maßstab 1:50

Maße in mm
für Regelspur

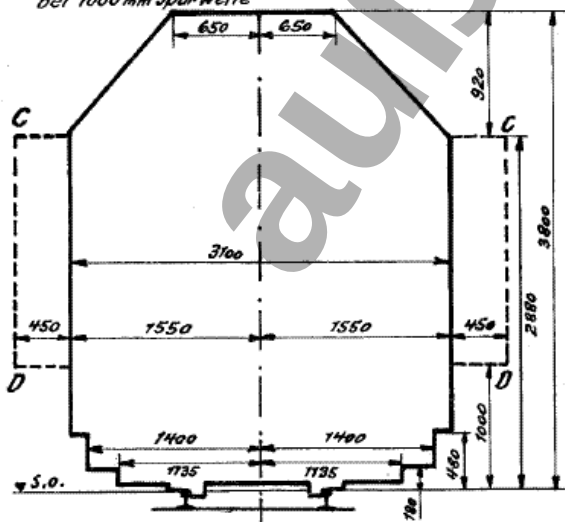
Anl. A zu § 11 (1)



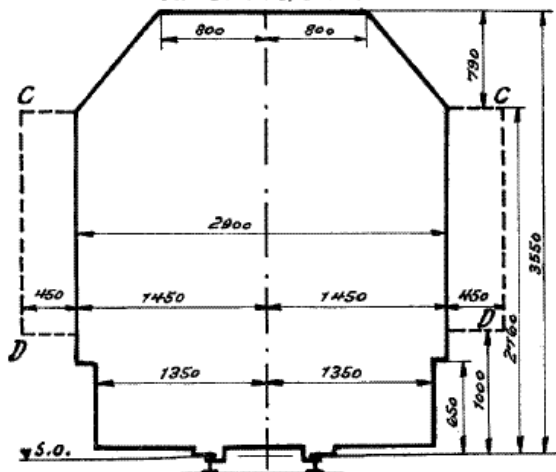
- $a \geq 150$ mm für unbewegl. Gegenstände die nicht fest mit der Fahrschiene verbunden sind
- $a \geq 135$ " " " " die fest mit der Fahrschiene verbunden sind
- $b = 41$ " für Einrichtungen, die das Rad an der inneren Stirnfläche führen
- $b \geq 45$ " an Wegübergängen, $b \geq 70$ mm für alle übrigen Fälle
- Z = Ecken die ausgerundet werden dürfen

Schmalspur ohne Rollfahrzeugbetrieb

bei 1000 mm Spurweite



bei 750 mm Spurweite



Unterer Teil der Umgrenzung des Regellichtraumes ungef. M. 1:20



Anlage B

zu [§ 14](#)

A. Druckwasserleitungen

- (1) Druckwasserleitungen im Bereich der Eisenbahnbrücken und Gleisanlagen sind so zu verlegen, daß bei einem Leitungsbruch der Eisenbahnbetrieb nicht gefährdet wird.
- (2) Im Bereich der Widerlager und Stützen der Brücken müssen Leitungen
mit einem Durchmesser unter 80 mm und einem Betriebsdruck von 5 kg/cm² und mehr,
mit einem Durchmesser von 80 mm bis 100 mm und einem Betriebsdruck von 2 kg/cm² und mehr,
mit einem Durchmesser über 100 mm und einem Betriebsdruck über 1 kg/cm²
entweder als nahtlose Stahlrohre nach DIN 2700 oder in einem Schutzrohr verlegt werden, das einwandfrei entwässert.
- (3) Rohrleitungen auf Eisenbahnbrücken sind so zu verlegen, daß die Rohre sich in ihrer Längsrichtung ungehindert bewegen können.

B. Gas- und Druckluftleitungen

- (1) Gas- und Druckluftleitungen sollen die Gleise möglichst rechtwinklig kreuzen.
- (2) Die Erddeckung über dem Rohrscheitel soll mindestens 1,0 m betragen.
- (3) Dehnungsmuffen und sonstige betriebsmäßig zu überwachende Teile der Leitung müssen so weit von den Gleisen liegen, daß der Bahnbetrieb nicht gefährdet werden kann.
- (4) Bei Kreuzungen von Gleisen sind folgende Verlegungsarten anzuwenden:
 - a) Rohrleitungen mit geschweißten Verbindungen nach DIN 2470,
 - b) Verlegung mit Schutzrohr,
 - c) Verlegung mit Betonummantelung.

- (5) Auf Eisenbahnbrücken sind die Leitungen im Gleisbereich so zu führen, daß Bahnbedienstete bei der Ausübung ihres Dienstes nicht gefährdet werden. Die Rohre sind so zu befestigen, daß sie sich in ihrer Längsrichtung ungehindert bewegen können.
- (6) Leitungen von mehr als 200 mm \varnothing und mehr als 1 kg/cm² Betriebsüberdruck sind
- (7) nach DIN 2470 auszuführen.

Die Lage der nicht sichtbaren Leitungen und ihrer Sondereinrichtungen (Schieber, Dehnungsmuffen usw.) ist kenntlich zu machen, wenn die Leitungen durch ihren Druck oder Inhalt bei Störungen Bahnanlagen oder Bahnbedienstete gefährden können.

- (8) Bei Leitungen von untergeordneter Bedeutung kann von den Bestimmungen unter Punkt 3) und 4) ganz oder teilweise abgesehen werden.

C. Starkstromleitungen

- (1) Kreuzungen von Gleisen der Anschlußbahn mit Starkstromleitungen sind nach VDE
- (2) 0210/251 (Vorschriften für den Bau von Starkstromleitungen) Abschnitt IV, [§ 35](#) auszuführen.

Die Lage von Hochspannungskabeln unter und neben den Gleisen ist durch Kabelsteine kenntlich zu machen.

außer Kraft

Begrenzung für Fahrzeuge

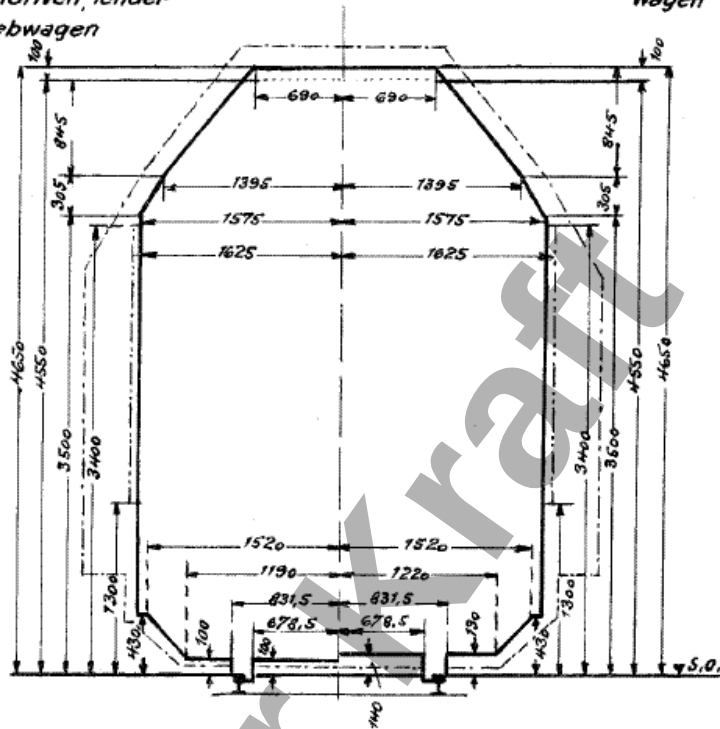
im Stillstand bei Mittelstellung im geraden Gleis

Maßstab ungef. 1:50

Maße in m/m

Lokomotiven, Tender
u. Triebwagen

Wagen

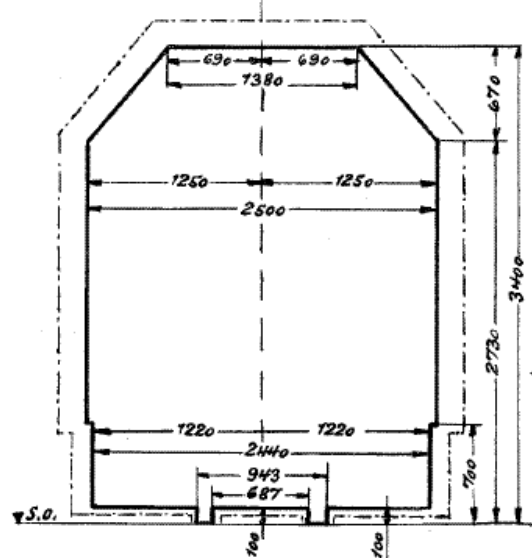
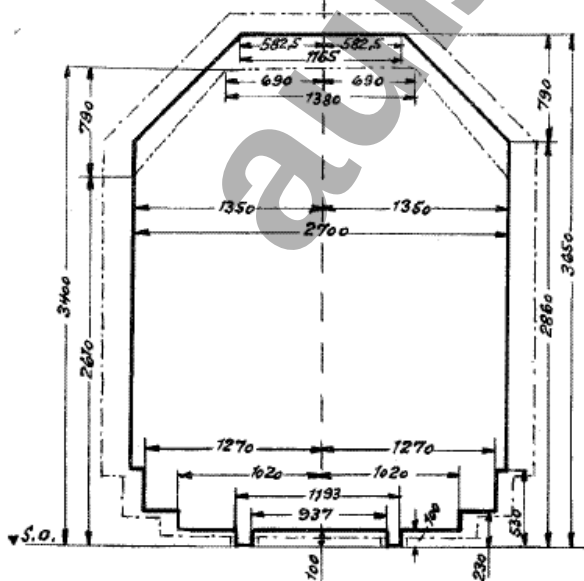


- Begrenzung der Fahrzeuge
- - - - - Regellichraum n. Anl. A
- Begrenzung für Teile aus denen Dampf ausströmt
- - - - - Begrenzung für Signalscheiben u. Signallaternen

Schmalspur

bei 1000 Spurweite

bei 750 Spurweite



- - - - - Obere Begrenzung für Fahrzeuge, die auf vollspurige Wagen verladbar sind
- - - - - Regellichraum für Neubauten, gültig

- - - - - Regellichraum für Neubauten, gültig in der Geraden

außer Kraft

Ant. D zu §22

Räder

Maße in mm

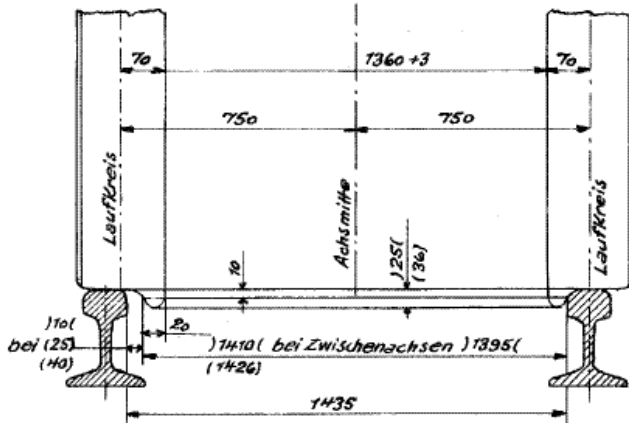
Regelspur

() - Höchstmaß

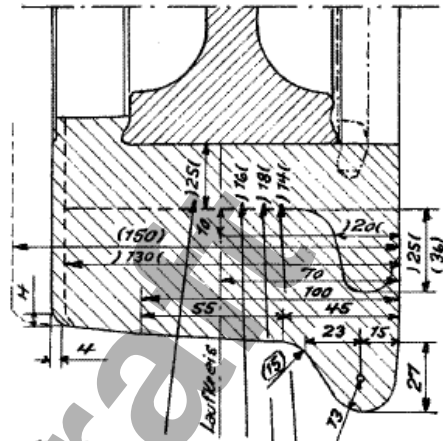
] (= Mindestmaß

□ - bindendes Maß

ohne Maßstab



Maßstab 1:25



Dicke der Radreifen in der Ebene des Laufkreises gemessen:

bei allen Fahrzeugen, die mit mehr als 40 km/h fahren

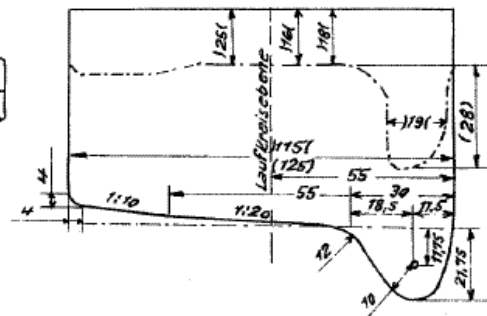
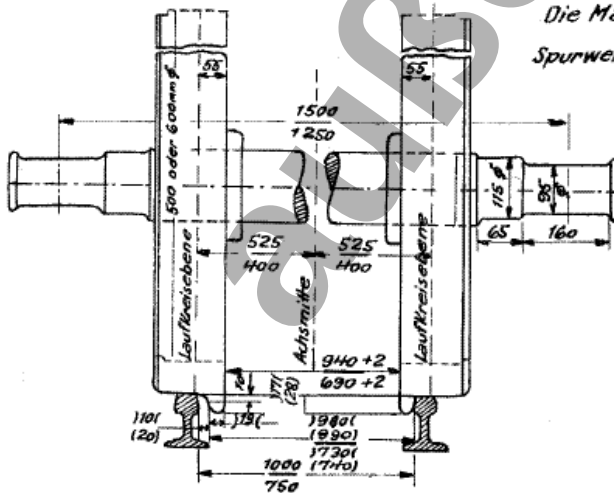
bei Lokomotiven u. Triebwagen, die bis zu 40 km/h fahren:
 bei einer Achslast v. höchstens 6 t
 bei einer Achslast v. über 6 t

bei allen übrigen Fahrzeugen, die bis 40 km/h fahren

Schmalspur

ohne Maßstab

Die Maße über dem Bruchstrich gelten für 1000 mm Spurweite, die übrigen für beide Spurweiten



Dicke der Radreifen in der Ebene des Laufkreises gemessen bei Fahrzeugen,

die mit mehr als 40 km/h fahren, u. Achslasten von mehr als 6 t = 25 mm

die bis zu 40 km/h fahren u. Achslasten von mehr als 6 t = 18 mm

die 40 km/h fahren u. Achslasten bis zu 6 t = 16 mm

Die bezeichneten Maße müssen noch an der schwächsten Stelle eingehalten werden

Anlage E

zu [§ 25](#) (4)

Bestimmungen für die regelmäßigen Untersuchungen der Dampflokomotiven und der auf den Gleisen der Anschlußbahn mit eigener Kraft fahrenden Dampfkrane

(1) Die Kesseluntersuchungen werden durch die Aufsichtsbehörde vorgenommen. Sie soll hiervon absehen, wenn die Bahn die Kesselprüfungen von einem Kesselprüfer vornehmen läßt, der von der Aufsichtsbehörde zugelassen ist.

(2) Die Fristen für die Untersuchungen betragen

von Hauptuntersuchung bis Hauptuntersuchung

5 Jahre

von Hauptuntersuchung bis Zwischenuntersuchung

3 Jahre

Wird bei der Zwischenuntersuchung ein Wasserdruckversuch vorgenommen, so kann die Regelfrist für die nächste Hauptuntersuchung von 5 auf 6 Jahre verlängert werden. Die Zeit von der Zwischenuntersuchung bis zur Hauptuntersuchung darf nicht mehr als 3 Jahre betragen, falls keine Fristverlängerungen nach (3) angerechnet werden. Bei neuen Dampfkesseln kann die erste Hauptuntersuchung bis auf 8 Jahre hinausgeschoben werden, wenn vorher zwei Zwischenuntersuchungen stattgefunden haben, von denen die erste spätestens nach 3 Jahren vorzunehmen ist. Die zweite muß 5 Jahre nach der Inbetriebnahme mit Wasserdruckversuch ausgeführt werden. Wurde bereits die erste Zwischenuntersuchung mit einem Wasserdruckversuch verbunden, so kann die Frist für die zweite Zwischenuntersuchung, bei der gleichfalls ein Wasserdruckversuch auszuführen ist, bis auf 6 Jahre verlängert werden.

(3)

- a) Die Frist zwischen zwei Hauptuntersuchungen darf, sofern die Betriebssicherheit des Fahrzeugs es zuläßt, um die Abstelltage und Ausbesserungszeiten verlängert werden. Die Verlängerung der Frist darf in diesem Falle jedoch höchstens ein Jahr betragen. Die Zeiten, während derer das Fahrzeug anlässlich einer Haupt- oder Zwischenuntersuchung dem Betrieb entzogen ist, werden weder auf die Ausbesserungs- noch auf die Abstellzeiten angerechnet.
 - b) Die Untersuchungsfrist darf bei allen Fahrzeugen, die zwischen den Untersuchungen gemäß (2) eine verhältnismäßig niedrige Laufleistung aufweisen, um ein weiteres Jahr verlängert werden, sofern sie sich noch in einem guten Erhaltungszustand befinden.
 - c) Darüber hinaus darf die Untersuchungsfrist bis zu 6 Monaten hinausgeschoben werden, wenn sich das Fahrzeug noch in einem guten Erhaltungszustand befindet und eine eingehende Untersuchung des Kessels durch den Kesselprüfer ergibt, daß eine weitere Verlängerung der Untersuchungsfrist ohne Beeinträchtigung der Betriebssicherheit möglich ist.
- (4) Bei Erreichen einer der genannten Fristen muß das Fahrzeug außer Betrieb gesetzt werden.
- (5)

außer Kraft

- a) Die Hauptuntersuchungen müssen sich auf alle Teile erstrecken. Bei der Untersuchung der Fahrgestelle und Triebwerke müssen die Achslager, Federn und Achsen herausgenommen werden. Der Rahmen ist durch Abheben des Kessels zur Untersuchung freizulegen. Die Kesselbekleidung ist abzunehmen und der Kessel, nach dem Entfernen der Heiz- und Rauchrohre, auch im Innern zu untersuchen,
- b) Die Zwischenuntersuchungen umfassen die Untersuchung der Fahrgestelle und Triebwerke mit allen Nebenteilen sowie der Dampfkessel nach a), wobei jedoch im allgemeinen ein Freilegen des Rahmens sowie der Ausbau der Heiz- und Rauchrohre und das Entfernen der Kesselbekleidung entfallen können.
- (6) Die Dampfkessel müssen durch Wasserdruck geprüft werden:
- bei der Abnahmeprüfung,
 - bei den wiederkehrenden Hauptuntersuchungen,
 - bei einer fristverlängernden Zwischenuntersuchung,
 - nach jeder umfangreichen Ausbesserung,
 - vor einer Wiederinbetriebnahme, wenn der Kessel länger als 2 Jahre außer Betrieb gesetzt war.
- a) Bei den Wasserdruckversuchen muß die Kesselbekleidung entfernt sein. Bei einem zulässigen Dampfdruck von $p \text{ kg/cm}^2$ muß ein Versuchsdruck von $1,3 p \text{ kg/cm}^2$, mindestens aber $(p + 1) \text{ kg/cm}^2$ angewendet werden. Alle Drücke
1. sind als Überdrücke zu messen. Der Versuchsdruck ist mit einem
 2. Prüfdruckmesser zu messen, der von Zeit zu Zeit auf seine Richtigkeit zu
 3. untersuchen ist.
 4. b)
 5. c) Kessel, die beim Wasserdruckversuch ihre Form bleibend verändern, dürfen in diesem Zustand nicht in Betrieb genommen werden.
- d) Bevor die geprüften Kessel in Betrieb genommen werden, müssen auch die Kesseldruckmesser und die Ventilbelastungen geprüft werden.
- e) Der bei der Untersuchung festgesetzte höchste Dampfdruck muß auf dem Fabrikschild (vgl. [§ 24](#) (1) h) leicht sichtbar verzeichnet werden.

- (7) Der Hauptluftbehälter ist bei jeder Hauptuntersuchung zu untersuchen und einer
(8) Wasserdruckprobe zu unterziehen. Bei einem zulässigen Luftdruck im Behälter von p kg/cm^2 muß ein Versuchsdruck von $(p + 5) \text{ kg/cm}^2$ angewendet werden.

Mit jeder Haupt- und Zwischenuntersuchung des Fahrzeuges ist eine Hauptbremsuntersuchung zu verbinden. Hierbei ist die Bremsenrichtung in allen Teilen auf ihre Betriebssicherheit zu prüfen.

- (9) Die Probelastung des Dampfkranes ist nach Anlage K (3) auszuführen.
- (10) Dem Betriebsbuch, das auch ein Bremsschema für das Fahrzeug enthalten soll, sind die vom Kesselprüfer ausgestellten Untersuchungsbescheinigungen beizufügen. Die ausgeführten Ausbesserungsarbeiten sind zu vermerken und vom Anschlußinhaber oder dem von ihm Beauftragten zu bescheinigen.

Anlage F

zu [§ 25](#) (4)

Bestimmungen für die regelmäßigen Untersuchungen der elektrischen Lokomotiven

- (1) Die regelmäßigen Untersuchungen sind von einem fachkundigen Bediensteten oder einem sonstigen Sachverständigen vorzunehmen.

- (2) Die Fristen für die Untersuchungen betragen

von Hauptuntersuchung bis Zwischenuntersuchung

3 Jahre

von Zwischenuntersuchung bis Hauptuntersuchung

3 Jahre

von Hauptuntersuchung bis Hauptuntersuchung

6 Jahre

Bei neuen elektrischen Lokomotiven kann an Stelle der ersten Hauptuntersuchung eine Zwischenuntersuchung treten. Die erste Hauptuntersuchung muß alsdann spätestens 3 Jahre nach dieser Zwischenuntersuchung vorgenommen werden.

- (3)

- a)** Die Frist zwischen zwei Hauptuntersuchungen darf, sofern die Betriebssicherheit der Lokomotive es zuläßt, um die Abstelltage und Ausbesserungszeiten verlängert werden. Die Verlängerung der Frist darf in diesem Falle jedoch höchstens ein Jahr betragen.

Die Zeiten, während derer die Lokomotive anläßlich einer Haupt- oder Zwischenuntersuchung dem Betrieb entzogen ist, werden weder auf die Ausbesserungs- noch auf die Abstellzeiten angerechnet.

- b)** Die Untersuchungsfrist darf bei allen Lokomotiven, die zwischen den Untersuchungen gemäß (2) eine verhältnismäßig niedrige Laufleistung aufweisen, um ein weiteres Jahr verlängert werden, sofern die Lokomotive sich noch in einem guten Erhaltungszustand befindet.
- c)** Darüber hinaus kann die Untersuchungsfrist bis zu 6 Monaten hinausgeschoben werden, wenn die Lokomotive sich noch in einem guten Erhaltungszustand befindet und eine eingehende Untersuchung ergibt, daß eine weitere Verlängerung ohne Beeinträchtigung der Betriebssicherheit möglich ist.

- (4)** Bei Erreichen einer der genannten Fristen muß die Lokomotive außer Betrieb gesetzt werden.

(5)

ausser Kraft

- a) Die Hauptuntersuchungen müssen sich auf alle Teile erstrecken. Bei der Untersuchung der Fahrgestelle und Triebwerke müssen die Achslager, Federn und Achsen herausgenommen werden. Der Rahmen ist zur genauen Untersuchung, soweit nötig, freizulegen. Bei der Untersuchung der elektrischen Teile sind die VDE-Vorschriften zu beachten,
- b) Die Zwischenuntersuchungen umfassen die Untersuchung der Fahrgestelle und Triebwerke mit allen Nebenteilen nach a), wobei jedoch ein Freilegen des Rahmens entfallen kann. Der Ausbau von elektrischen Teilen kann unterbleiben, sofern ihre Untersuchung im eingebauten Zustand möglich ist und der Befund keinen Ausbau notwendig macht.
- (6) Der Hauptluftbehälter ist bei jeder Hauptuntersuchung zu untersuchen und einer Wasserdruckprobe zu unterziehen. Bei einem zulässigen Luftdruck im Behälter von p kg/cm^2 muß ein Versuchsdruck von $(p + 5) \text{ kg/cm}^2$ angewendet werden.
- Mit jeder Haupt- und Zwischenuntersuchung ist eine Hauptbremsuntersuchung zu verbinden. Hierbei ist die Bremseinrichtung in allen Teilen auf ihre Betriebssicherheit zu prüfen.
- (8) Im Betriebsbuch oder Prüfheft, das auch ein Bremsschema für die Lokomotive enthalten soll, sind die ausgeführten Untersuchungen und Ausbesserungsarbeiten zu vermerken und von dem Anschlußinhaber oder dem von ihm Beauftragten zu bescheinigen.

Anlage G

zu [§ 25](#) (4)

Bestimmungen für die regelmäßigen Untersuchungen der Motorlokomotiven

- (1) Die regelmäßigen Untersuchungen sind von einem fachkundigen Bediensteten oder einem sonstigen Sachverständigen vorzunehmen.
- (2) Die Fristen für die Untersuchungen betragen
- von Hauptuntersuchung bis Zwischenuntersuchung
- 3 Jahre
- von Zwischenuntersuchung bis Hauptuntersuchung

3 Jahre

von Hauptuntersuchung bis Hauptuntersuchung

6 Jahre

Bei neuen Motorlokomotiven kann an Stelle der ersten Hauptuntersuchung eine Zwischenuntersuchung treten. Die erste Hauptuntersuchung muß alsdann spätestens 3 Jahre nach dieser Zwischenuntersuchung vorgenommen werden.

- (3)** Die Frist zwischen zwei Hauptuntersuchungen darf, sofern die Betriebssicherheit der Lokomotive es zuläßt, um die Abstelltage und Ausbesserungszeiten verlängert werden. Die Verlängerung der Frist darf in diesem Falle jedoch höchstens ein Jahr betragen.

Die Zeiten, während derer die Lokomotive anläßlich einer Haupt- oder Zwischenuntersuchung dem Betrieb entzogen ist, werden weder auf die Ausbesserungs- noch auf die Abstellzeiten angerechnet.

Die Untersuchungsfrist darf bei allen Lokomotiven, die zwischen den

- a) Untersuchungen gemäß (2) eine verhältnismäßig niedrige Laufleistung aufweisen, um ein weiteres Jahr verlängert werden, sofern die Lokomotive sich noch in einem guten Erhaltungszustand befindet.
- b)
- c) Darüber hinaus kann die Untersuchungsfrist bis zu 6 Monaten hinausgeschoben werden, wenn die Lokomotive sich noch in einem guten Erhaltungszustand befindet und eine eingehende Untersuchung ergibt, daß eine weitere Verlängerung ohne Beeinträchtigung der Betriebssicherheit möglich ist.

- (4)** Bei Erreichen einer der genannten Fristen muß die Lokomotive außer Betrieb gesetzt werden.

(5)

- a) Die Hauptuntersuchungen müssen sich auf alle Teile erstrecken. Bei der Untersuchung der Fahrgestelle und Triebwerke müssen die Achslager, Federn und Achsen herausgenommen werden. Der Rahmen ist zur genauen Untersuchung, soweit nötig, freizulegen,
- b) Die Zwischenuntersuchungen umfassen die Untersuchung der Fahrgestelle und Triebwerke mit allen Nebenteilen nach a), wobei jedoch ein Freilegen des Rahmens entfallen kann.
- (6) Der Hauptluftbehälter ist bei jeder Hauptuntersuchung zu untersuchen und einer Wasserdruckprobe zu unterziehen. Bei einem zulässigen Luftdruck im Behälter von p kg/cm² muß ein Versuchsdruck von $(p + 5)$ kg/cm² angewendet werden.
- (7) Anlaßflaschen sind nach den Unfallverhütungsvorschriften zu behandeln.
- (8) Mit jeder Haupt- und Zwischenuntersuchung ist eine Hauptbremsuntersuchung zu verbinden. Hierbei ist die Bremseinrichtung in allen Teilen auf ihre Betriebssicherheit zu prüfen.
- (9) Im Betriebsbuch oder Prüfheft, das auch ein Bremsschema für die Lokomotive enthalten soll, sind die ausgeführten Untersuchungen und Ausbesserungsarbeiten zu vermerken und von dem Anschlußinhaber oder dem von ihm Beauftragten zu bescheinigen.

Anlage H

zu [§ 25](#) (4)

Bestimmungen für die regelmäßigen Untersuchungen der auf den Gleisen der Anschlußbahn mit eigener Kraft fahrenden Motorkrane

- (1) Die regelmäßigen Untersuchungen sind von einem fachkundigen Bediensteten oder einem sonstigen Sachverständigen vorzunehmen.
- (2) Die Krane sind spätestens nach Ablauf eines Jahres als Fahrzeug und als Hebezeug in allen Teilen zu untersuchen. Dabei ist auf Teile, die einem besonderen Verschleiß unterliegen, besonders zu achten.
- (3) Bei jeder Untersuchung ist festzustellen, ob der Kran den Unfallverhütungsvorschriften entspricht.

- (4) Die Probelastung des Kranes ist nach Anlage K (3) auszuführen.
- (5) Im Betriebsbuch oder Prüfheft, das auch die Kranzeichnung und eine Beschreibung enthalten soll, sind die ausgeführten Untersuchungen und Ausbesserungsarbeiten zu vermerken und von dem Anschlußinhaber oder dem von ihm Beauftragten zu bescheinigen.

Anlage J

zu [§ 26](#) (2)

Bestimmungen für die Abnahme und die regelmäßigen Untersuchungen der Wagen

- (1) Die Abnahme und die regelmäßigen Untersuchungen sind von einem fachkundigen Bediensteten oder einem sonstigen Sachverständigen vorzunehmen.
- (2) Die Wagen müssen spätestens nach 3 Jahren in allen Teilen untersucht werden.

Diese Frist darf um 1 Jahr verlängert werden, wenn der Zustand des Fahrzeuges dies zuläßt.

- (3) Bei der Untersuchung nach (2) müssen die Achslager, Federn und Achsen herausgenommen werden; die Bremseinrichtung ist in allen Teilen auf ihre Betriebssicherheit zu prüfen.
- (4) Die Frist für die Untersuchung der Wagen rechnet vom Tage der Übergabe an den Betrieb, nach Abnahme oder beendeter Untersuchung bis zur Außerbetriebsteilung für die Untersuchung.
- (5) über die Abnahme und die Untersuchungen sind Aufzeichnungen zu führen.

Anlage K

zu [§ 27](#) (4)

Bestimmungen für die Abnahme und die regelmäßigen Untersuchungen der maschinellen Anlagen

- (1) Die Abnahme und die regelmäßigen Untersuchungen sind von einem fachkundigen Bediensteten oder einem sonstigen Sachverständigen vorzunehmen, Waggonkipper werden von der Aufsichtsbehörde abgenommen,

§ 27 (3)

(2) Die Fristen für die Untersuchungen, bei denen auf Teile, die einem starken Verschleiß unterliegen, besonders zu achten ist, betragen:

- a) für Drehscheiben, Drehwinkel und Schiebebühnen 6 Jahre,
- b) für Waggonkipper, Hebezeuge und Seilwinden mit Maschinenantrieb, häufig benutzte Hebezeuge und Kranwagen mit Handantrieb, sowie Winden und Flaschenzüge 1 Jahr,
- c) für wenig benutzte Hebezeuge mit Handantrieb, ausschließlich Winden und Flaschenzüge 3 Jahre.

Die Gleiswaagen, die amtlichen Verwiegungen dienen, müssen bei der Abnahme und in jedem 3. Jahr geeicht werden.

(3) Hebezeuge sind einer Probelastung zu unterziehen und zwar

- a) bei der Abnahme mit dem 1,25fachen der angeschriebenen Höchstlast,
- b) bei den regelmäßigen Untersuchungen oder nach einer wesentlichen Änderung mit der angeschriebenen Höchstlast. Sind einzelne Teile abgenutzt oder genügt die Anlage bei der Probelastung nicht den Anforderungen, so ist die Tragfähigkeit so weit herabzusetzen, daß die Probelastung mit dem 1,25fachen Betrag der neuen Tragfähigkeit vorgenommen werden kann. Die neue Tragfähigkeit ist anzuschreiben.

(4) Bei jeder Untersuchung ist festzustellen, ob die Anlagen den Unfallverhütungsvorschriften entsprechen.

(5) Die Ergebnisse der Untersuchungen sind in einem Prüfbuch zu vermerken.

Anlage L

zu §§ 34 (3) und 35 (3)

Im Betriebe der Anschlußbahn anzuwendende Signale

(1) Das Lokomotivpersonal hat im Bedarfsfall folgende Signale (§ 35 (3)) zu geben:

Achtung Ein mäßig langer Ton _____

Bremsen mäßig anziehen	Ein kurzer Ton	U
Bremsen stark anziehen	Drei kurze Töne schnell hintereinander	UUU
Bremsen lösen	Zwei mäßig lange Töne hintereinander	_____
Notsignal	Mehrmals drei kurze Töne schnell hintereinander	UUU UUU UUU

(2) Die Rangiersignale zur Ausführung von Rangierbewegungen nach § 34 (3) sind **gleichzeitig** mit der Mundpfeife oder dem Horn **und** mit einem Arm - bei Signal „Aufdrücken“ mit beiden Armen - zu geben, bei Dunkelheit unter Verwendung der Handlaterne. Dementsprechend müssen die Rangiersignale auch hörbar **und** sichtbar aufgenommen werden. Signal „Halt“ gilt jedoch bereits, wenn es nur hörbar oder nur sichtbar wahrgenommen wird.

(3) Als Rangiersignale werden gegeben:

A. Wegfahren

a) Mit der Mundpfeife oder dem Horn:

Ein langer Ton

b) Mit dem Arm:

bei Tag

Senkrechte Bewegung des Armes
von oben nach unten.

bei Dunkelheit

Senkrechte Bewegung der
Handlaterne von oben nach unten.

Dies Signal bedeutet: Die Lokomotive oder das Triebfahrzeug soll in der Richtung vom Signalgeber wegfahren.

B. Herkommen

a) Mit der Mundpfeife oder dem Horn:

zwei mäßig lange Töne

b) Mit dem Arm:

bei Tag	bei Dunkelheit
Langsame waagerechte Bewegung des Armes hin und her.	Langsame waagerechte Bewegung der Handlaterne hin und her.

Dies Signal bedeutet: Die Lokomotive oder das Triebfahrzeug soll in der Richtung auf den Signalgeber zufahren.

Zu beiden Signalen:

Bilden die Standorte des Signalgebers und des Signalempfängers eine zur Rangierfahrtrichtung senkrechte oder nahezu senkrechte Linie, so ist der Auftrag mündlich zu geben.

C. Aufdrücken

a) Mit der Mundpfeife oder dem Horn:

zwei kurze Töne schnell hintereinander

UU

b) mit den Armen:

bei Tag	bei Dunkelheit
Beide Arme in Schulterhöhe nach vorn heben u. die flach ausgestreckten Hände wiederholt einander nähern.	Wie am Tag, in der einen Hand eine weiß leuchtende Laterne

Dies Signal bedeutet: Die Lokomotive soll Fahrzeuge aufdrücken (zum Loshängen, Ankuppeln usw.).

D. Abstoßen

a) Mit der Mundpfeife oder dem Horn:

zwei lange Töne und ein kurzer Ton

_____ _____ **U**

b) mit dem Arm:

bei Tag
Zweimal eine waagerechte
Bewegung des Armes vom Körper
nach außen und eine schnelle
senkrechte Bewegung nach unten.

bei Dunkelheit
Zweimal eine waagerechte Bewegung
der Handlaterne vom Körper nach
außen und eine schnelle senkrechte
Bewegung nach unten.

E. Halt

a) Mit der Mundpfeife oder dem Horn:

drei kurze Töne schnell hintereinander

UUU

b) Mit dem A.rm:

bei Tag
Kreisförmige Bewegung des
Armes

bei Dunkelheit
Kreisförmige Bewegung der Handlaterne

F. Mäßigung der Geschwindigkeit

Wird während des Schiebens von Fahrzeugen der Arm oder die Laterne hochgehalten und gleichzeitig mit der Mundpfeife oder dem Horn ein langer Ton gegeben, so bedeutet dies Mäßigung der Geschwindigkeit.